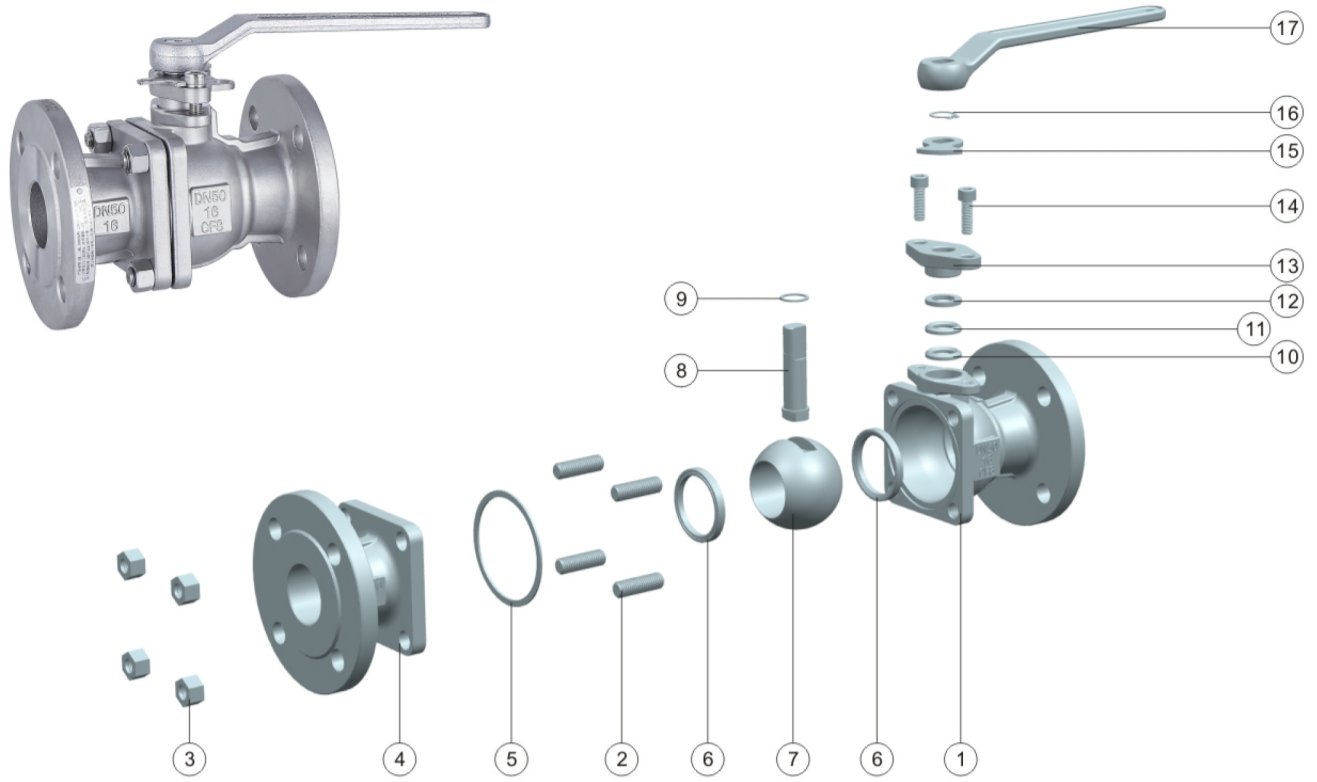


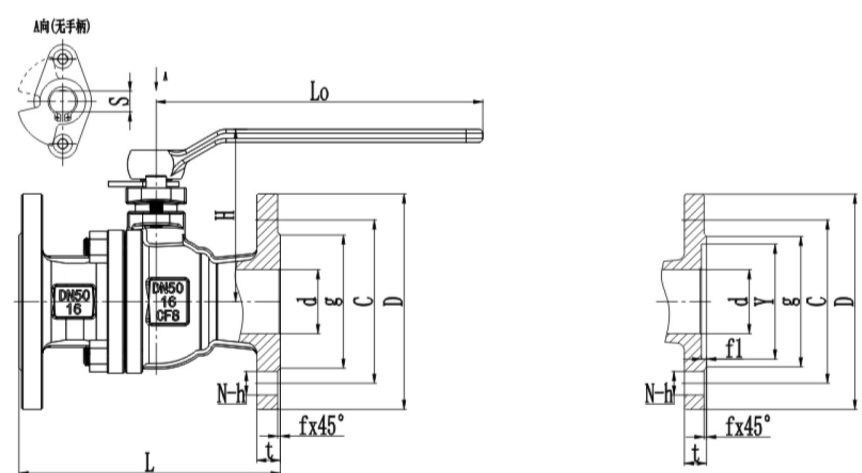
软密封浮动球阀  
Q41F-16/25/40C/P/RL



永园阀门	应用规范
●	两片式结构、全通径设计
●	产品设计按GB/T12237标准
●	结构长度按JB1686、GB/T12221标准
●	法兰连接按HG/T20592标准
●	压力试验按GB/T26480标准
●	压力温度额定值按GB/T12224和GB/T12237标准

永园阀门	性能规范			
●	公称压力	PN16	PN25	PN40
●	壳体强度试验(水)	2.4Mpa	3.8Mpa	6.0Mpa
●	密封试验(水)	1.8Mpa	2.8Mpa	4.4Mpa
●	密封试验(气)	0.6Mpa		
●	适用温度	-29℃ ~ 150℃		
●	适用介质	水、油品、蒸气/一般腐蚀性介质		

永园阀门	零件	材料		
●	1 阀体	WCB	CF8	CF3M
●	2 双头螺柱	35#	S30408	S30408
●	3 螺母	25#	S30408	S30408
●	4 阀盖	WCB	CF8	CF3M
●	5 中垫片	PTFE	PTFE	PTFE
●	6 阀座	PTFE	PTFE	PTFE
●	7 球体	20Cr13/SS201	S30408	S31603
●	8 阀杆	20Cr13	S30408	S31603
●	9 垫片	PTFE	PTFE	PTFE
●	10 下填料	PTFE	PTFE	PTFE
●	11 中填料	PTFE	PTFE	PTFE
●	12 上填料	PTFE	PTFE	PTFE
●	13 填料压盖	QT400-18/WCB	CF8	CF3M
●	14 内六角螺钉	35#	S30408	S30408
●	15 定位块	Q235-A	SS201	SS201
●	16 弹性挡圈	65Mn	S30408	S30408
●	17 手柄	QT400-18	QT400-18	QT400-18



永园阀门	PN16 外形尺寸 (mm)												
DN	L	L1	D	C	g	d	N-h	t	f	S	H	L0	
●	15	130	130	95	65	45	15	4-14	16	2	12x8	105	150
●	20	140	130	105	75	58	20	4-14	18	2	14x9	95	160
●	25	150	140	115	85	68	24	4-14	18	2	16x10	103	175
●	32	165	165	140	100	78	32	4-18	18	2	18x12	116.5	240
●	40	180	165	150	110	88	38	4-18	18	2	18x12	123	240
●	50	200	203	165	125	102	49	4-18	18	2	20x14	132	250
●	65	220	222	185	145	122	62	8-18	18	2	20x14	153.7	250
●	80	250	241	200	160	138	75	8-18	20	2	24x16	181.5	350
●	100	280	305	220	180	158	98	8-18	20	2	28x18	215	400
●	125	320	356	250	210	188	125	8-18	22	2	32x21	248	500
●	150	360	394	285	240	212	150	8-22	22	2	36x24	273.5	650
●	200	400	457	340	295	268	200	12-22	24	2	40x27	321.5	750

永园阀门	PN25 外形尺寸 (mm)												
DN	L	L1	D	C	g	d	N-h	t	f	S	H	L0	
●	15	130	130	95	65	45	15	4-14	16	2	12x8	83.5	150
●	20	140	130	105	75	58	20	4-14	18	2	14x9	91.5	160
●	25	150	140	115	85	68	24	4-14	18	2	16x10	104	175
●	32	165	165	140	100	78	32	4-18	18	2	18x12	114	240
●	40	180	165	150	110	88	38	4-18	18	2	18x12	119	240
●	50	200	203	165	125	102	49	4-18	20	2	20x14	136	250
●	65	220	222	185	145	122	62	8-18	22	2	20x14	152	250
●	80	250	241	200	160	138	75	8-18	24	2	24x16	174.7	350
●	100	280	305	235	190	162	98	8-22	24	2	28x18	206.5	400
●	125	320	356	270	220	188	125	8-26	26	2	32x21	248	500
●	150	360	394	300	250	218	150	8-26	28	2	36x24	273.5	650
●	200	400	457	360	310	278	200	12-26	30	2	40x27	321.5	750

永园阀门	PN40 外形尺寸 (mm)														
DN	L	L1	D	C	g	d	N-h	t	f	Y	f1	S	H	L0	
●	15	130	130	95	65	45	15	4-14	16	2	40	4	12x8	83.5	150
●	20	140	150	105	75	58	20	4-14	18	2	51	4	14x9	91.5	160
●	25	150	160	115	85	68	24	4-14	18	2	58	4	16x10	104	175
●	32	180	180	140	100	78	32	4-18	18	2	66	4	18x12	114	240
●	40	200	200	150	110	88	38	4-18	18	2	76	4	18x12	119	240
●	50	220	230	165	125	102	49	4-18	20	2	88	4	20x14	138	250
●	65	250	290	185	145	122	62	8-18	22	2	110	4	20x14	152	250
●	80	280	310	200	160	138	75	8-18	24	2	121	4	24x16	174.7	350
●	100	320	350	235	190	162	98	8-22	24	2	150	4.5	28x18	206.5	400
●	125	360	400	270	220	188	125	8-26	26	2	176	4.5	32x21	248	500
●	150	400	403	300	250	218	150	8-26	28	2	204	4.5	36x24	273.5	650
●	200	550	502	375	320	285	200	12-30	34	2	260	4.5	40x27	321.5	750

注:"L"为JB1686结构长度数据 "L1"为GB/T12221结构长度数据